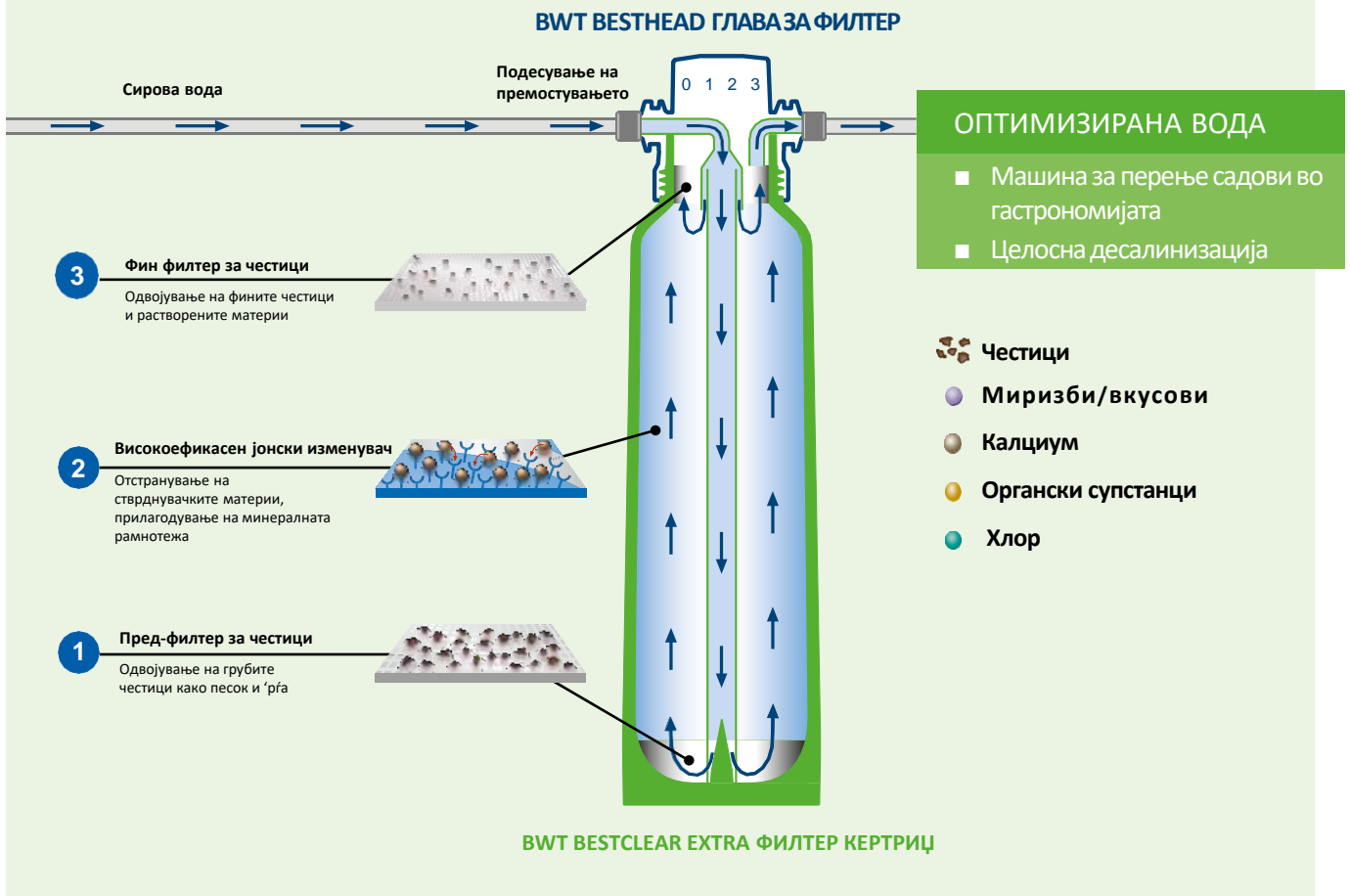




Избиструвач

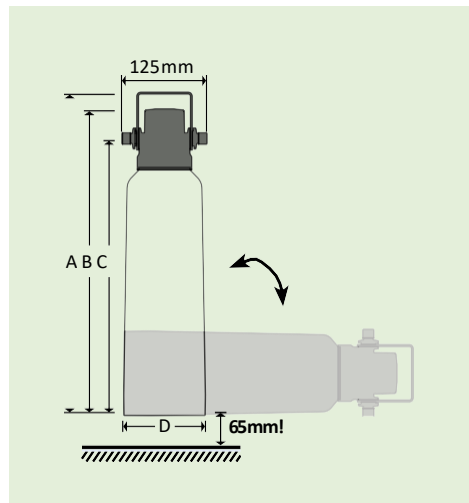
ФИЛТЕР ЗА ВОДА ЗА СОВРШЕНИ РЕЗУЛТАТИ НА ПЛАКНЕЊЕ

Сировата вода во процесот на плакнење во секторот ХОРЕКА мора да биде оптимизирана. BWT bestclear е филтер систем со високи перформанси кој нуди ефикасен и едноставен пристап за справување со оваа задача. Филтерот ги отстранува и честичките и суспендираните цврсти материи од водата, додека специјализираната фаза на филтрација го елиминира калциумот не давајќи му можност на бигорот и другите примеси да се наталожат. Резултатот е беспрекорно чисти садови и совршено поставена маса. Системот за филтрирање се состои од филтер кертриџ со навртена глава на филтерот - BWT besthead FLEX, на која може да се постави делумниот бајпас на проток, во зависност од тврдоста на водата. Двата уреди за спречување на повратниот проток обезбедуваат да не тече вода назад во цевката за вода за пиење или во филтер кертриџот како и да се спречи случајно протекување. BWT bestclear филтрите се безбедни и отпорни на притисок. Тие се биоразградливи и можат да се користат во секој систем за вода за пиење ширум светот.



ТЕХНИЧКИ ПОДАТОЦИ

Димензии на филтер	2XL
Висина без рачка (А) mm	570–580
Висина со рачка (В) mm	600
Висина на поврзување (С) mm	520
Ø филтер кертриџ (D) mm	185
Тежина во kg, (суво/влажно)	7.5/11.0
Губење на притисок во бар (100/200 L/h)	0.15/0.45
Нарачка бр. за филтер кертриџ	FS30U00A00



ПОДЕСУВАЊА И КАПАЦИТЕТИ/L⁽¹⁾

Compact dishwashers

Вкупна тврдост ⁽²⁾	Мешање	Капацитет на филтер 2XL
4 °dKH	0 (1)	22500 (24300)
5 °dKH	0 (1)	18000 (19440)
6 °dKH	0 (1)	15000 (16200)
7 °dKH	0 (1)	12850 (13870)
8 °dKH	0 (1)	11250 (12150)
9 °dKH	0 (1)	10000 (10800)
10 °dKH	0 (1)	9000 (9720)
11 °dKH	0 (1)	8180 (8830)
12 °dKH	0 (1)	7500 (8100)
13 °dKH	0 (1)	6920 (7407)
14 °dKH	0 (1)	6420 (6930)
15 °dKH	0 (1)	6000 (6480)
17 °dKH	0 (1)	5290 (5710)
20 °dKH	0 (1)	4500 (4860)
23 °dKH	0 (1)	3910 (4220)
≥ 25 °dKH	0 (1)	≤ 3600 (≤ 3880)



РАБОТНИ УСЛОВИ

Влезен притисок:

врела/студена вода мин.–макс.
во бари: 2–6⁽³⁾/2-8

Температура на водата:

врела/студена вода мин.–макс. во °C:
4–65⁽³⁾/ 4–30

Амбиентална температура: 4–40°C

⁽³⁾Кога се користи со врела вода регулаторот за притисок мора да биде претходно поврзан.

1. Капацитетите може да отстапуваат до ± 5% во зависност од локалниот квалитет на водата и волуменскиот проток. Ве молиме погледнете ги упатствата за работа и инсталација за подетални бројки за капацитетот.

2. ° TH = Вкупна цврстина. Предмет на промена.

ДОДАТОЦИ

	Конекција	Број на нарачка
BWT besthead FLEX глава за филтер	BWT besthead FLEX со 2 конектори 90° колена, FLEX влошка, M 3/8" направен од GFP	FS00Z20A00
BWT besthead FLEX Cer 1	BWT besthead FLEX со 2 конектори 90° колена, FLEX влошка, M 3/8" направен од GFP, Приклучно црево DN 8, 1,5 m, со топчест вентил, FLEX влошка 90° колена направена од GFP, капа навртка FM 3/8", директно конектор, Вметнување FLEX × M 3/8" направено од GFP, Reduction FM 3/8" × M 3/8" направено од GFP	FS00Z39A00

