



DustMagnet™

User Manual

Кориснички прирачник

Please read this user manual carefully and keep it for future reference.
The latest version of this user manual can be found on www.blueair.com

Note: There may be local variations of these models.

Product name:	Model number:
5210i	5231111000
5240i	5231112000
5410i	5431111000
5440i	5431112000

Hereby, Blueair AB, declares that the radio equipment types in the above table is in compliance with Directive 2014/53/EU. The full text of the EU declaration of conformity is available at the following internet address: www.blueair.com/customer-support

Contents

DustMagnet™	4
Safety instructions	6
Get started	8
Controls and indicators	11
Filters	14
Care and maintenance	18
Disposal and recycling	20
Help and support	20
Warranty information	20
Specification	21

Blueair DustMagnet™

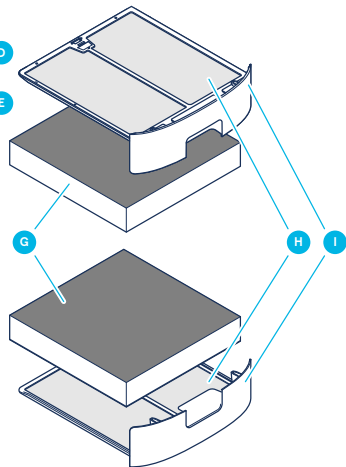
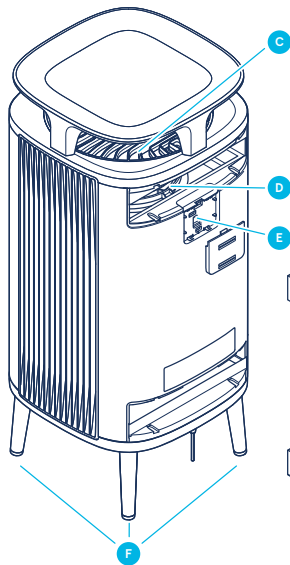
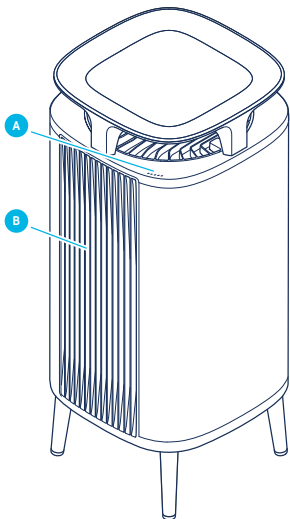
Blueair DustMagnet™ air purifiers are available in four models. All models are Wi-Fi enabled, have two pre-filters and two main ComboFilters to purify air. All DustMagnet™ models have control functions and a built-in sensor.

The air purifier is mainly composed of a motor, a fan and filters. The air purifier removes contaminants from the air in a room to improve indoor air quality.

You can change the air purifier settings at any time, using the control panel on the air purifier or remotely, using the Blueair app. Additional functions are available for all models through the Blueair app.

Recommendations for best performance

- Use the air purifier in a room that does not exceed the room size recommendation.
- Place the air purifier in a location where air can circulate freely in, out and around the air purifier.
- Do not place the air purifier closer than 10cm to another object.
- During operation, keep doors and windows in the room with the air purifier closed.
- Only use original Blueair filters.
- Change the main filter when the filter replacement indicator appears on the control panel.
- Follow the maintenance instructions in this user manual.



- A** Control panel
- B** Air outlet
- C** Air inlet
- D** Fan and motor
- E** Air quality sensor
- F** Legs

- G** Main filters
- H** Pre-filters
- I** Filter hatch
- J** Power adapter (not in picture)
- K** User Manual (not in picture)

Safety instructions

Blueair DustMagnet™ air purifiers are electrical appliances for indoor use only, take the necessary precautions to reduce the risk of fire, electric shock or injury.

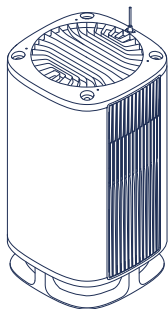
- This appliance can be used by children aged from 8 years and above and persons with reduced physical, sensory or mental capabilities or lack of experience and knowledge if they have been given supervision or instruction concerning use of the appliance in a safe way and understand the hazards involved.
- Children shall not play with the appliance.
- Cleaning and maintenance shall not be made by children without supervision.
- Always disconnect the appliance from the power supply before maintenance.
- Do not attempt to open or service the appliance yourself. Service must be done by the manufacturer, service agent or similarly qualified personnel using only original Blueair spare parts.
- Ensure that the power cable and the power plug are not at risk of getting damaged. To avoid hazard, a damaged power cable must always be replaced by the manufacturer, service agent or similarly qualified person.
- If the appliance is damaged or is malfunctioning, turn it off, disconnect it from the power supply and contact Blueair.
- The power plug must be firmly inserted in the power socket.
- When disconnecting the unit from the power supply, do not pull the power cord, pull the power plug.

- Use the power cable provided with your Blueair air purifier to plug directly and firmly into an appropriate, electrical outlet.
- Do not use an extension cord or a power strip. Refer to the rating label on your appliance.
- Do not alter the power plug in any way. If the plug does not fit into the outlet, contact qualified personnel to install the proper outlet.
- Do not use the included power cord for anything else but the appliance.
- Do not allow objects to enter or block the air inlets and air outlets as this can cause electric shock or damage the appliance.
- Do not place any liquids on top of the product.
- Do not put any objects heavier than 10kg on top of the product.
- Do not put any objects directly against the appliance.
- Do not sit on, stand, climb onto or hang from the appliance.
- Keep the appliance, including the power cable, at a safe distance from heated surfaces and open fire.
- Keep the appliance and power plug away from water and other liquids.
- Keep the appliance and power plug away from chemicals such as pesticides and deodorants.
- Place the appliance on the floor. The appliance must be placed on a stable surface.
- Do not use the appliance outdoors or in wet environments such as bathrooms, laundry rooms or pool areas.

Get started

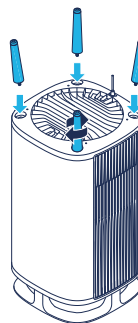
Step 1

Carefully place the unit with the table top down on a stable soft surface.



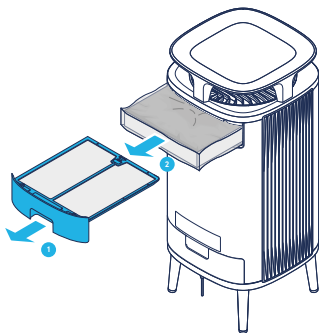
Step 2

Attach the four legs onto the unit by screwing them on.



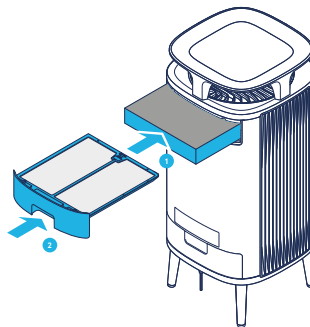
Step 3

Open the top filter hatch, pull out the main filter and remove the protective plastic wrapping.



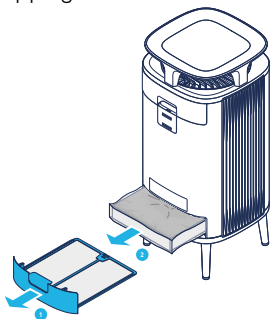
Step 4

Insert the main filter back into the unit, and close the filter hatch.



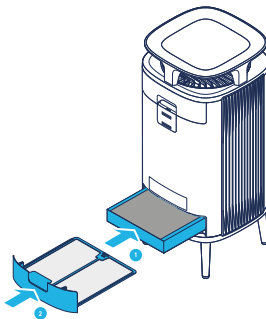
Step 5

Open the bottom filter hatch, pull out the main filter and remove the protective plastic wrapping.



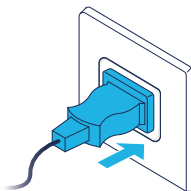
Step 6

Insert the main filter back into the unit, and close the filter hatch.



Step 7

Plug the power adapter into a wall outlet.



Step 8

Press the On/Off button to turn the unit on.



See section Filters for more information regarding filter handling.

Connect to the Blueair app

Connecting the air purifier to the Blueair app allows you to control the air purifier remotely and change the settings. The app adds additional functions to the air purifier.

Step 1

Download the Blueair app from the App store or Google play.

Step 2

Open the Blueair app and follow the instructions to connect it to the air purifier.

Controls and indicators

Control the air purifier using the buttons on the control panel or using the Blueair app. The LED light below the symbol indicates active status.

On/Off



Press to turn On or Off.

Note! Wi-Fi continues to be in operation when the air purifier is turned off.

Airflow speed

Available airflow speed options are: 0, 1, 2, 3, Auto mode and Night mode.



Press to switch between airflow speed options, Auto mode and Night mode.

Auto mode



In Auto mode the air purifier automatically controls the airflow based on air quality information from the sensor.

Night mode



In Night mode the air purifier uses low fan speed and dimmed LED lights. The brightness of the LED is possible to set in the Blueair app.

Autostart

The air purifier has an Autostart feature. This means that the unit will automatically restart at the set speed if a power failure occurs, the unit is unplugged or a power switch timer is used.

Wi-Fi Connection



A Wi-Fi function is available on all models and allows the air purifier to connect to the Blueair app and to receive functional updates. The LED light below the symbol indicates status.

Indicators



Status White light Connected to Wi-Fi network.



Status White “pulsating” light Wi-Fi On, ready for onboarding.



Status White fast “blinking” light Connection error.

See the Blueair app for further information regarding Wi-Fi connection. For support, visit www.blueair.com/customer-support

Filter indicator

The air purifier calculates the remaining lifetime of the filters based on usage and sensor readings, and indicates when it is time to replace the filters.




Status Filter replacement
No lifetime left of the filter.

Air quality information

The air quality levels for particulate matter (PM) are indicated using a color scale on the air quality indicator. This scale gives a reading for PM2.5, which are particles with a diameter of 2.5 micrometers or less.

Air quality level

	Very Polluted
	Slightly Polluted
	Moderate
	Good
	Excellent
	Data not available

See the Blueair app for further information regarding air quality.

Filters

The air purifier is delivered with two pre-filters and two main filters installed. The filters purify the air from particles and gases. For best performance, clean the pre-filters regularly and change the main filters when the air purifier indicates filter change. To find the right main filter for your air purifier, use the Blueair app or visit www.blueair.com. The model number of your air purifier can be found on the rating label on the air purifier.

Important! Always turn off and disconnect the appliance from the power supply before changing filters, cleaning or carrying out maintenance procedures.

Important! Do not use the unit without filters.

Blueair filter subscription program

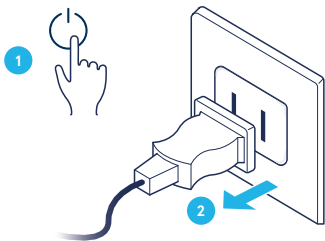
Use the Blueair app or visit www.blueair.com to sign up for the Blueair filter subscription program. (Not available in all markets)

Clean the pre-filters

For best performance, clean the pre-filters weekly.

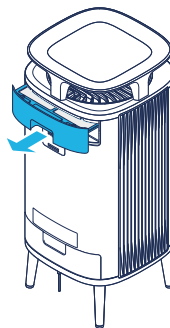
Step 1

Turn the unit off and unplug it.



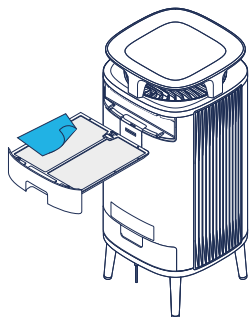
Step 2

Open the top filter hatch and pull out the pre-filter.



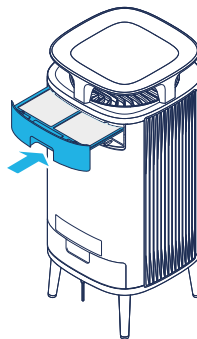
Step 3

Clean the pre-filter by wiping it with a dust cloth.



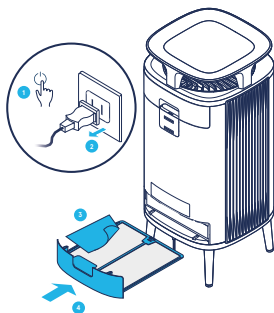
Step 4

Insert the pre-filter back into the unit and close the filter hatch.



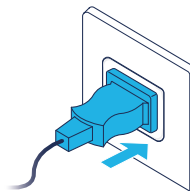
Step 5

Repeat step 1-4 on the bottom pre-filter.



Step 6

Plug in the unit.



Change the main filters

The air purifier calculates the remaining lifetime of the filters based on usage and sensor readings, and indicates when it is time to change filter. The recommended time for filter change is between 6-12 months depending on the indoor conditions.

A filter replacement indicator indicates when it is time to change the filters.

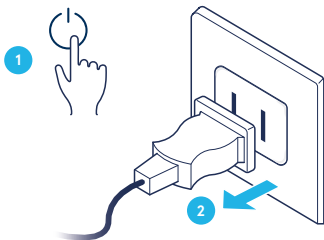


Filter replacement indicator

Important! Use only original Blueair filters suitable for the model to ensure proper function and performance of the air purifier, and to qualify for full warranty coverage.

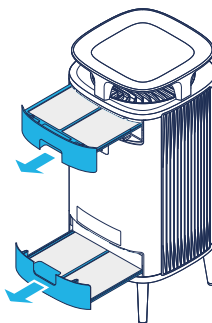
Step 1

Turn the unit off and unplug it.



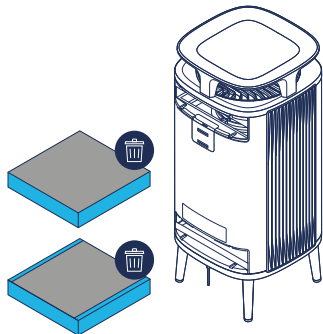
Step 2

Open the two filter hatches.



Step 3

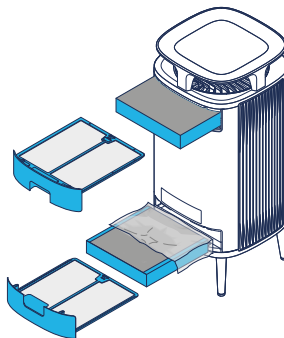
Remove and dispose of the old main filters.



Step 4

Note! Remove the protective plastic from the new main filters before use.

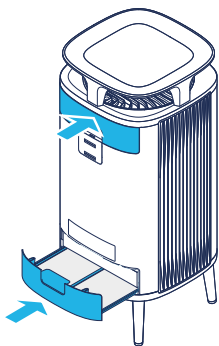
Insert the new main filters.



Step 5

Close the two filter hatches.

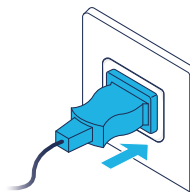
Note! Make sure that the filter hatches are closed correctly.



Step 6

Plug in the unit.

Note! Press the airflow speed button for 15s to reset the filter timer.



Care and maintenance

General

- Disconnect the air purifier from the power supply before maintenance.
- Do not allow foreign objects to enter the air inlets or air outlets. This may cause electric shock or damage the air purifier.
- Never clean with gasoline, chemical solvents or corrosive materials as these agents may damage the air purifier.
- Make sure the air purifier is completely dry before connecting it to power.
- Do not wash the main filter. The main filter is not washable or reusable.

Cleaning

- Clean the pre-filters by wiping with a dust cloth or vacuuming with a soft brush attachment (not included).
- Wipe the exterior of the air purifier with a soft, clean, damp cloth.
- Vacuum the small air inlets with a soft brush attachment (not included).
- Vacuum the inside of the air purifier with a soft brush attachment (not included).
- Clean and check the power cable and power plug for wear or damages.
- Clean the sensor when changing the main filter.

Moving the air purifier

Important!

- Unplug the air purifier before moving it.
- Make sure that the filter hatches on the air purifier are securely closed.
- Lift the air purifier to move it. Do not drag or push the air purifier.

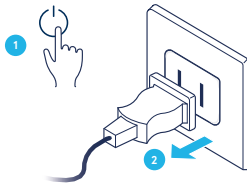
Clean the air quality sensor

The inlet for the air quality sensor is located at the back of the air purifier. Vacuum the opening to clean the inlet for the sensor.

Important! Do not use fingers or any unrecommended objects to clean inside the sensor inlet.

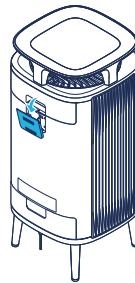
Step 1

Turn the unit off and unplug it.



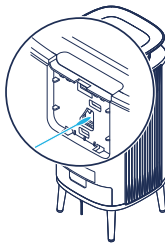
Step 2

Remove the lid covering the sensor.



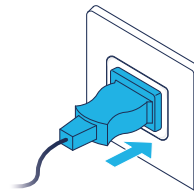
Step 3

Gently clean the sensor with a cotton swab, and attach the sensor lid.



Step 4

Plug in the unit.



Disposal and recycling

This air purifier should be disposed or recycled as electrical waste and the filter may be recycled as plastic. If you have questions regarding the disposal and recycling of this air purifier, please contact your local recycling facility for availability or Blueair dealer and ask for the correct method of recycling.



The crossed-out waste bin symbol on the appliance or on its packaging means that at the end of its useful lifespan, the product must be disposed of separately from ordinary household wastes.

Help and support

If you have questions about your product, please visit www.blueair.com or contact your local Blueair retailer.

To contact Blueair for personalized support, please visit www.blueair.com/customer-support

Warranty information

The Blueair Limited Warranty applies only if the air purifier is installed, used and maintained according to the instructions in this manual.

For warranty conditions, please visit www.blueair.com/warranty

Warranty and returns

If you purchased the air purifier at one of our authorized retailers, please contact the same store to request assistance.

Specification

	5210i/5240i	5410i/5440i
Input Power, Frequency	100-240VAC 50/60Hz	100-240VAC 50/60Hz
Power consumption/Rated input power (min/max)	5-22W	7-42W
Operating frequency	2402-2480 MHz	2402-2480 MHz
Output power	Max 5mW	Max 5mW
Sound level (min/max) ¹	29-45 dB	31-50 dB
Recommended room size ²	22 m ²	35 m ²
CADR Smoke ²	260 m ³ /h	416 m ³ /h
CADR Dust ²	260 m ³ /h	453 m ³ /h
CADR Pollen ²	293 m ³ /h	450 m ³ /h

¹ Sound pressure according to GB/T18801

² According to AHAM AC-1-2019

Внимателно прочитајте го овој кориснички прирачник и чувајте го за идна потреба.
Најпоследната верзија на овој кориснички прирачник можете да ја пронајдете на www.blueair.com

Забелешка: Може да постојат локални варијации на овие модели.

Назив на производ:	Број на модел:
5210i	5231111000
5240i	5231112000
5410i	5431111000
5440i	5431112000

Со ова, Blueair AB декларира дека типовите на радио-опрема во горната табела се во согласност со Директивата 2014/53/EU. Целосниот текст на декларацијата за сообразност за EU е достапен на следната интернет-адреса: www.blueair.com/customer-support

Содржина

DustMagnet™	24
Упатства за безбедноста	26
Започнување со употреба	28
Контроли и показатели	31
Филтри	34
Нега и одржување	38
Исфрлање и рециклирање	40
Помош и поддршка	40
Информации за гаранцијата	40
Спецификација	41

Blueair DustMagnet™

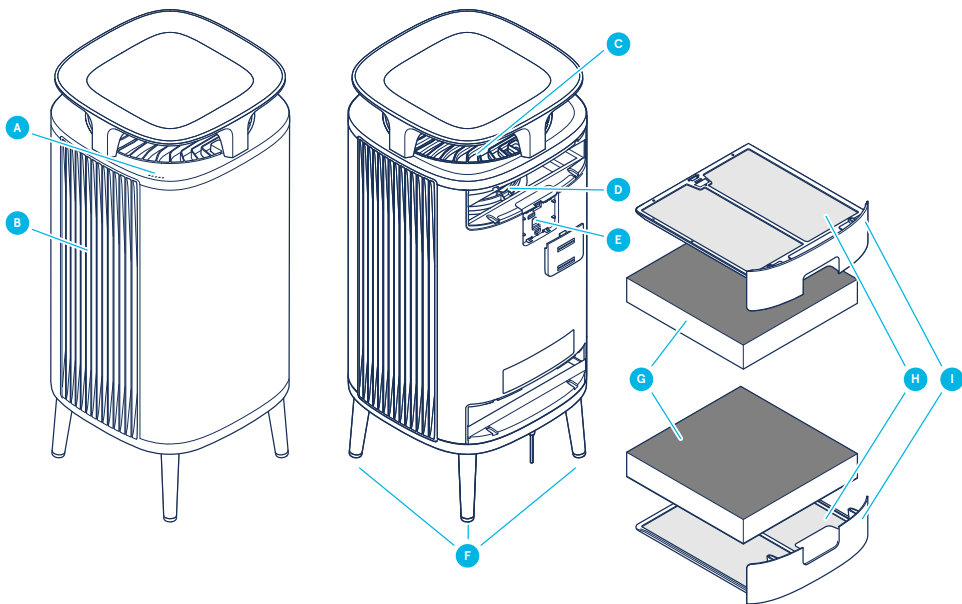
Blueair DustMagnet™ прочистувачите на воздух се достапни во четири модели. Сите модели имаат Wi-Fi, два типа на пред-филтер и два главни ComboFilters за прочистување на воздухот. Сите модели DustMagnet™ имаат функции за контрола и вграден сензор.

Прочистувачот на воздух главно е составен од мотор, вентилатор и филтри. Прочистувачот на воздух ги отстранува загадувачките честички од воздухот во просторијата со цел да го подобри квалитетот на внатрешниот воздух.

Можете да ги промените поставките на прочистувачот на воздух кога било со помош на контролниот панел на самиот прочистувач или од далечина со употреба на апликацијата Blueair app. Достапни се дополнителни функции за сите модели преку апликацијата Blueair app.

Препораки за најдобри перформанси

- Употребувајте го прочистувачот на воздух во просторија, чијашто големина не ја надминува препорачаната.
- Поставете го прочистувачот на воздух на локација каде што воздухот може слободно да циркулира низ, од и околу прочистувачот на воздух.
- Не поставувајте го прочистувачот на воздух поблиску од 10 cm до друг предмет.
- Додека прочистувачот на воздух работи, вратите и прозорците во просторијата каде што се наоѓа треба да бидат затворени.
- Користете само оригинални Blueair филтри.
- Променете го главниот филтер кога ќе засвети показателот за замена на филтер на контролниот панел.
- Следете ги упатствата за одржување во овој кориснички прирачник.



A Контролен панел

B Излез на воздухот

C Влез на воздух

D Вентилатор и мотор

E Сензор за квалитетот на воздухот

F Ногарки

G Главни филтри

H Пред-филтри

I Фиока за филтер

J Адаптер за напојување (не е прикажан на сликата)

K Кориснички прирачник (не е прикажан на сликата)

Упатства за безбедноста

Blueair DustMagnet™ прочистувачите на воздух претставуваат електрични уреди само за внатрешна употреба и поради тоа треба да се преземат потребните мерки на претпазливост за да се намали ризикот за пожар, струен удар или повреда.

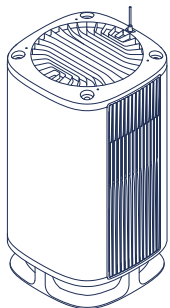
- Овој уред може да го употребуваат деца на 8-годишна возраст или постари и лица со намалени физички, сетилни или ментални способности, или пак лица без искуство и познавања ако се под надзор или добиваат упатства во врска со употребата на уредот на безбеден начин и ги разбираат опасностите што произлегуваат од употребата.
- Децата не смеат да се играат со уредот.
- Чистењето и одржувањето не смеат да бидат изведувани од страна на деца без надзор.
- Секогаш исклучувајте го уредот од струја пред одржувањето.
- Не обидувајте се самостојно да го отворите или сервисирате уредот. Сервисирањето мора да го спроведе производителот, сервисен агент или слично лице квалификувано за тоа, при што треба да се употребуваат само оригинални резервни делови од Blueair.
- Погрижете се кабелот за струја и неговиот приклучок да не се во опасност од оштетување. За да се избегне опасност, секогаш кога постои потреба за замена на оштетениот кабел за струја, тој треба да биде заменет од страна на производителот, сервисен агент или слично лице квалификувано за тоа.
- Ако уредот е оштетен или не функционира, исклучете го, отстранете го кабелот за струја од штекер и контактирајте ја компанијата Blueair.
- Приклучокот за струја мора да биде цврсто вметнат во штекерот.
- Кога се исклучува единицата од штекер, не влечете го самиот кабел за струја, туку повлечете го приклучокот на кабелот.

- Употребете го кабелот за струја што сте го добиле со вашиот Blueair прочистувач на воздух за да го приклучите директно и цврсто во соодветен штекер за електрична енергија.
- Не користете продолжен кабел или продолжен кабел со повеќе приклучници. Погледнете ја фабричката табличка за моќноста на вашиот уред.
- Не модифицирајте го приклучокот за струја на каков било начин. Ако приклучокот не одговара на штекерот, стапете во контакт со квалификувано лице со цел да ви постави штекер со правилна големина.
- Не користете го приложениот кабел за струја со други уреди освен со овој уред.
- Не дозволувајте предмети да навлегуваат или да ги блокираат влезовите и излезите за воздух бидејќи така може да се предизвика струен удар или оштетување на уредот.
- Не оставајте никакви течности врз производот.
- Не ставајте никакви предмети врз производот што се потешки од 10 kg.
- Не поставувајте предмети директно потпрени на уредот.
- Не седнувајте, не застанувајте, не качувајте се или не висете од уредот.
- Чувајте го уредот, вклучително кабелот за струја, на безбедно растојание од загреани површини и отворен пламен.
- Чувајте го уредот и приклучокот за струја подалеку од вода и други течности.
- Чувајте го уредот и приклучокот за струја подалеку од хемикалии, како пестициди и дезодоранси.
- Поставете го уредот на подот. Уредот мора да биде поставен на стабилна површина.
- Не користете го уредот надвор или во влажна средина, како бања, просторија за перење облека или на простор покрај базен.

Започнување со употреба

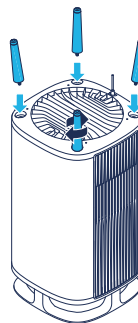
Чекор 1

Внимателно превртете и поставете ја единицата врз горната страна на стабилна и мека површина.



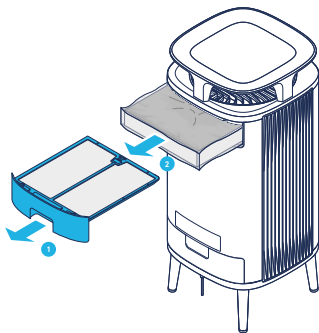
Чекор 2

Прикачете ги четирите ногарки на единицата со тоа што ќе ги зашрафите.



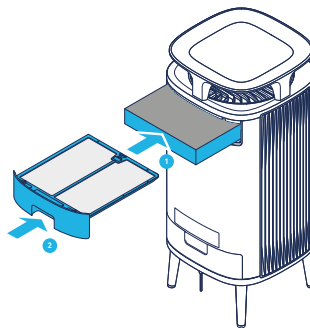
Чекор 3

Отворете ја горната фиока за филтерот, извлечете го главниот филтер и отстранете ја заштитната пластична обвивка.



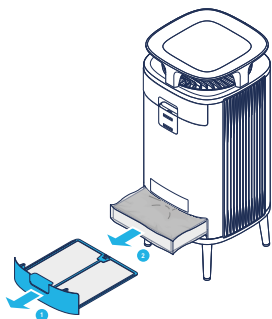
Чекор 4

Вметнете го главниот филтер назад во единицата и затворете ја фиоката за филтер.



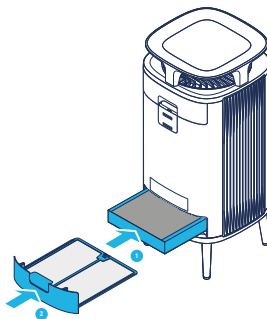
Чекор 5

Отворете ја долната фиока за филтерот, извлечете го главниот филтер и отстранете ја заштитната пластична обвивка.



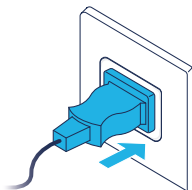
Чекор 6

Вметнете го главниот филтер назад во единицата и затворете ја фиоката за филтер.



Чекор 7

Приклучете го адаптерот за напојување во штекер.



Чекор 8

Притиснете го копчето за вклучување/исклучување за да ја вклучите единицата.



Видете го делот за филтрите за повеќе информации во врска со ракувањето со нив.

Поврзување со апликацијата Blueair app

Со поврзување на прочистувачот на воздух со апликацијата Blueair app добивате далечинска контрола над прочистувачот на воздух и можност да ги менувате неговите поставки. Апликацијата додава дополнителни функции за прочистувачот на воздух.

Чекор 1

Преземете ја апликацијата Blueair од App Store или Google Play.

Чекор 2

Отворете ја апликацијата Blueair app и следете ги упатствата за поврзување со прочистувачот на воздух.

Контроли и показатели

Контролирајте го прочистувачот на воздух со помош на копчињата на контролниот панел или со употреба на апликацијата Blueair app. LED-сијаличката под симболот укажува на активен статус.

Вклучување/исклучување



Притиснете за да го вклучите или исклучите.

Забелешка! Wi-Fi модулот продолжува да работи и кога е исклучен прочистувачот на воздух.

Брзина на проток на воздух

Достапните опции за брзина на проток на воздух се: 0, 1, 2, 3, автоматски режим и ноќен режим.



Притиснете за да префрлите на една од опциите за брзина на проток на воздух, на автоматски режим и ноќен режим.

Автоматски режим

Auto



Во автоматскиот режим, прочистувачот на воздух автоматски го контролира протокот на воздух врз основа на информациите за квалитетот на воздухот добиени од сензорот.

Ноќен режим



Во ноќниот режим, прочистувачот на воздух користи мала брзина на вентилаторот и ги гаси LED-сијаличките. Осветленоста на LED-сијаличката може да се одреди преку апликацијата Blueair app.

Автоматско започнување

Прочистувачот на воздух има функција за автоматско започнување. Тоа значи дека единицата автоматски ќе се рестартира на поставената брзина ако се случи пад на струјата, ако биде исклучена од струја или ако бил употребен тајмер за исклучување.

Поврзување преку Wi-Fi



Достапна е функција за Wi-Fi на сите модели со која прочистувачот на воздух може да се поврзе со апликацијата Blueair app и да добива функционални надградби.

LED-сијаличката под симболот укажува на статусот.

Показатели



Статус: бела сијаличка значи поврзаност со мрежата за Wi-Fi.



Статус: бела „пулсирачка“ сијаличка значи дека е вклучено Wi-Fi, подготвено за поврзување.



Статус: бела брза „трепкачка“ сијаличка значи дека има грешка во поврзувањето.

Погледнете ја апликацијата Blueair app за повеќе информации во врска со поврзувањето преку Wi-Fi. За поддршка, одете на www.blueair.com/customer-support

Показател за филтер

Прочистувачот на воздух го пресметува преостанатиот век на употреба на филтрите врз основа на искористеноста и податоците од сензорот и потоа укажува кога е време за промена на филтрите.



Статус: промена на филтер
Филтерот повеќе не може да се употребува.

Информации за квалитетот на воздухот

Нивоата на квалитет на воздухот за честички (PM) се укажуваат со скала на бои со помош на показател за квалитетот на воздух. Оваа скала покажува податоци за PM2.5, коишто се честички со дијаметар од 2,5 микрометри или помали.

Ниво на квалитет на воздухот

	Многу загадено
	Малку загадено
	Умерено
	Добро
	Одлично
	Нема податоци

Погледнете ја апликацијата Blueair app за повеќе информации во врска со квалитетот на воздухот.

Филтри

Прочистувачот на воздух се доставува со поставени два пред-филтра и два главни филтра. Филтрите го прочистуваат воздухот од честички и од гасови. За најдобри резултати, чистете ги пред-филтрите редовно и менувајте ги главните филтри кога прочистувачот на воздух укажува дека е потребна промена на филтер. За да го пронајдете правилниот главен филтер за вашиот прочистувач на воздух, употребете ја апликацијата Blueair app или одете на www.blueair.com. Бројот на модел на вашиот прочистувач на воздух можете да го пронајдете на фабричката табличка на прочистувачот на воздух.

Важно! Секогаш исклучувајте го уредот од струја пред да ги менувате филтрите, пред да го чистите уредот или да ги изведувате процедурите на одржување.

Важно! Не користете ја единицата без филтри.

Програма за претплата на Blueair филтер

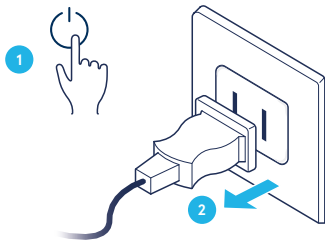
Употребете ја апликацијата Blueair app или одете на www.blueair.com за да се регистрирате за претплата на програмата за Blueair филтер. (Не е достапно на сите пазари)

Чистење на пред-филтрите

За најдобри резултати, чистете ги пред-филтрите неделно.

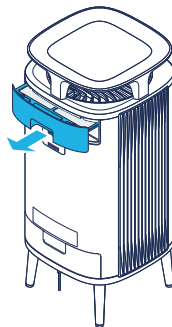
Чекор 1

Исклучете ја единицата и исклучете ја од штекер.



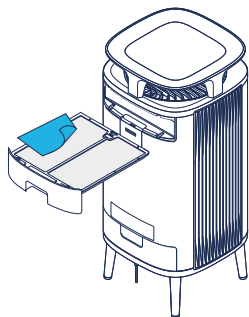
Чекор 2

Отворете ја фиоката за горниот филтер и извлекете го пред-филтерот.



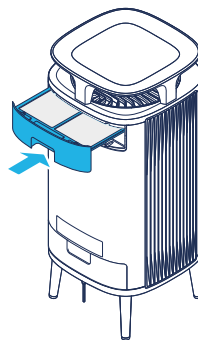
Чекор 3

Исчистете го пред-филтерот со негово бришење со крпа за прав.



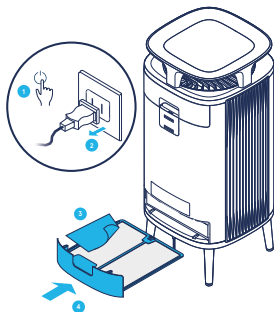
Чекор 4

Вметнете го пред-филтерот назад во единицата и затворете ја фиоката за филтер.



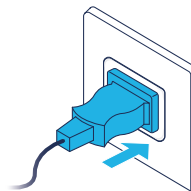
Чекор 5

Повторете го чекорот 1 – 4 со долниот пред-филтер.



Чекор 6

Приклучете ја единицата.



Промена на главните филтри

Прочистувачот на воздух го пресметува преостанатиот век на употреба на филтрите врз основа на искористеноста и податоците од сензорот и потоа укажува кога е време за промена на филтер. Препорачаното време за промена на филтер е помеѓу 6 - 12 месеци, зависно од условите во просторијата.

Показателот за промена на филтер укажува кога е време да се променат филтрите.

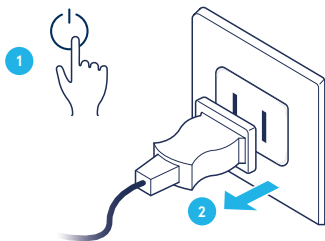


Показател за промена на филтер

Важно! Употребувајте само оригинални Blueair филтри што одговараат на моделот, за да се загарантира правилна функција и изведба на прочистувачот на воздух и за да можете да се повикате на целосната гаранција.

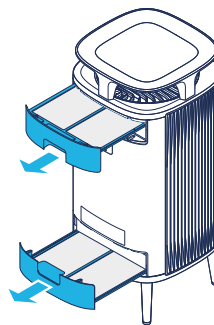
Чекор 1

Исклучете ја единицата и исклучете ја од штекер.



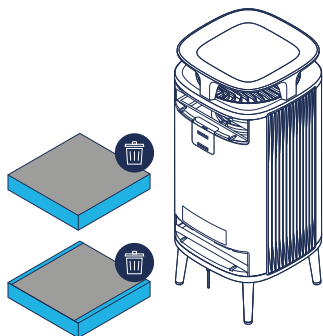
Чекор 2

Отворете ги двете фиоки за филтрите.



Чекор 3

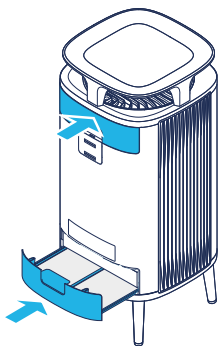
Отстранете и исфрлете ги старите главни филтри.



Чекор 5

Затворете ги двете фиоки за филтрите.

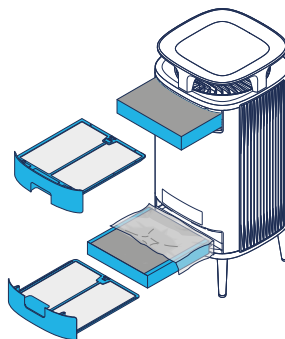
Забелешка! Погрижете се правилно да ги затворите фиоките за филтрите.



Чекор 4

Забелешка! Отстранете ја заштитната пластика од новите главни филтри пред употреба.

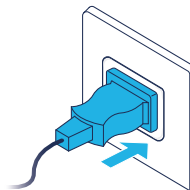
Вметнете ги новите главни филтри.



Чекор 6

Приклучете ја единицата.

Забелешка! Држете го копчето за брзина на протокот на воздух 15 секунди за да го ресетираме тајмерот за филтер.



Нега и одржување

Општо

- Исклучете го прочистувачот на воздух од струја пред одржувањето.
- Не дозволувајте страни предмети да навлезат во влезовите или излезите за воздух. Тоа може да предизвика струен удар или оштетување на прочистувачот на воздух.
- Никогаш не чистете го со бензин, хемиски растворувачи или корозивни материјали, бидејќи таквите агенси може да го оштетат прочистувачот на воздух.
- Погрижете се прочистувачот на воздух да е целосно сув пред да го приклучите во струја.
- Не перете го главниот филтер. Главниот филтер не се пере или употребува повеќе од еднаш.

Чистење

- Исчистете ги пред-филтрите со нивно бришење со крпа за прав или со правосмукалка со приклучок во вид на мека четка (не е приложена).
- Избришете ја надворешноста на прочистувачот на воздух со мека, чиста и влажна крпа.
- Исчистете ги малите влезови за воздух со правосмукалка со приклучок во вид на мека четка (не е приложена).
- Исчистете ја внатрешноста на прочистувачот на воздух со приклучок во вид на мека четка (не е приложена).
- Исчистете ги и проверете ги кабелот за струја и приклучокот за струја дали се изабени или оштетени.
- Исчистете го сензорот кога го менувате главниот филтер.

Преместување на прочистувачот на воздух

Важно!

- Исклучете го прочистувачот на воздух од штекер пред да го преместите.
- Погрижете се сигурно да се затворени фиоките за филтрите на прочистувачот на воздух.
- Кренете го прочистувачот на воздух за да го преместите. Не влечете го или не туркајте го прочистувачот на воздух.

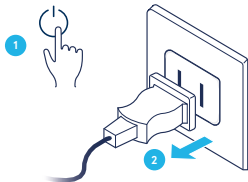
Чистење на сензорот за квалитетот на воздухот

Влезот на сензорот за квалитет на воздухот е лоциран на задната страна на прочистувачот на воздух. Исчистете го отворот со правосмукалка за да се исчисти влезот на сензорот.

Важно! Не користете ги прстите или какви било предмети што не се препорачани за да ја исчистите внатрешноста на влезот на сензорот.

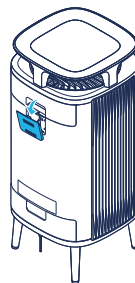
Чекор 1

Исклучете ја единицата и исклучете ја од штекер.



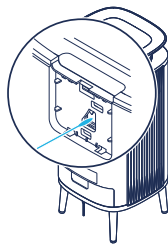
Чекор 2

Отстранете го капакот што го покрива сензорот.



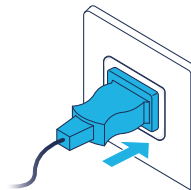
Чекор 3

Нежно исчистете го сензорот со чепкалка за уши и прикачете го капакот на сензорот.



Чекор 4

Приклучете ја единицата.



Исфрлање и рециклирање

Овој прочистувач на воздух треба да се исфрли или рециклира како електронски отпад, а филтерот може да се рециклира како пластика. Ако имате прашања во врска со исфрлањето и рециклирањето на овој прочистувач на воздух, стапете во контакт со локалниот центар за рециклирање или дистрибутерот на Blueair и прашајте за правилниот начин на рециклирање.



Прешкратниот симбол за корпа за отпадоци на апаратот или на неговата амбалажа значи дека при крајот на својот работен век, производот мора да биде исфрлен одделно од вообичаениот домаќински отпад.

Помош и поддршка

Ако имате прашања за производот, одете на www.blueair.com или стапете во контакт со локалниот малопродажник на Blueair.

За да стапите во контакт со Blueair за да добиете персонализирана поддршка, одете на www.blueair.com/customer-support

Информации за гаранцијата

Ограничената гаранција на Blueair се применува само ако прочистувачот на воздух е поставен, употребуван или одржуван согласно упатствата во овој прирачник.

За условите на гаранцијата, одете на www.blueair.com/warranty

Гаранција и враќање

Ако сте купиле прочистувач на воздух од еден од нашите овластените малопродажници, стапете во контакт со истата продавница за да добиете помош.

Спецификација

	5210i/5240i	5410i/5440i
Влезна моќност, фреквенција	100 – 240 VAC 50/60 Hz	100 – 240 VAC 50/60 Hz
Потрошувачка/Номинална влезна моќност (мин./макс.)	5 – 22 W	7 – 42 W
Работна фреквенција	2.402 – 2.480 MHz	2.402 – 2.480 MHz
Излезна моќност	Макс. 5 mW	Макс. 5 mW
Ниво на бучава (мин./макс.) ¹	29 – 45 dB	31 – 50 dB
Препорачана големина на просторија ²	22 m ²	35 m ²
CADR за чад ²	260 m ³ /час	416 m ³ /час
CADR за прав ²	260 m ³ /час	453 m ³ /час
CADR за полен ²	293 m ³ /час	450 m ³ /час

¹ Звучен притисок согласно GB/T18801

² Согласно АНАМ АС-1-2019



www.blueair.com

Blueair AB

Karlavägen 108
115 26 Stockholm
Sweden
Tel: +46 8 679 45 00
info@blueair.se

Blueair Inc.

125 S Clark
Suite 2000
Chicago, IL 60603
USA
Tel: +1 888 258 3247
info@blueair.com

Blueair AB Middle East

Jafza One, Office No. AB1503
Jebel Ali Free Zone
P.O. Box No. 263947
Dubai, United Arab Emirates
Tel: +971 (4) 8821244
salesme@blueair.se

Blueair (Shanghai) Trading Co. Ltd.

Room 1001, City Gateway
No. 398 North Caoxi Road
Xuhui Distr, Shanghai,
China
Tel: 400 006 9693
info@unilever-le.com

Blueair Asia Ltd.

Unit 8C, 8/F, MG Tower,
133 Hoi Bun Road,
Kwun Tong, Kowloon,
Hong Kong
Tel: +852 2345 8988
blueairasia@blueair.se



0106647001